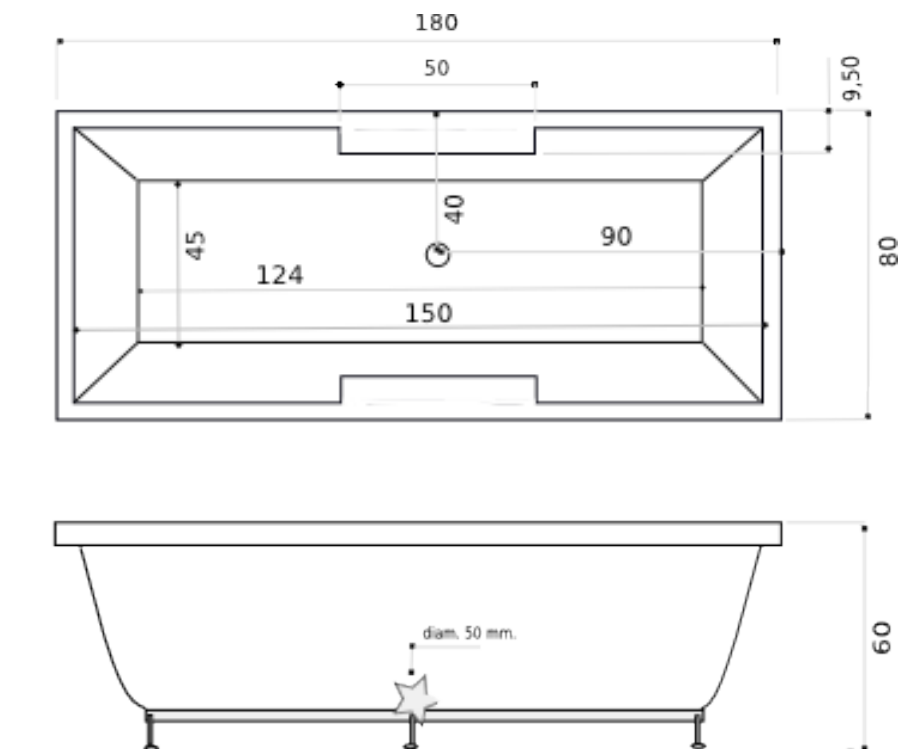


Scheda tecnica vasca mod.

## SPACE 180X80 CM.



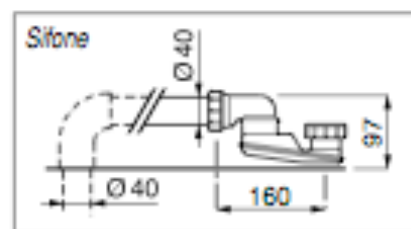
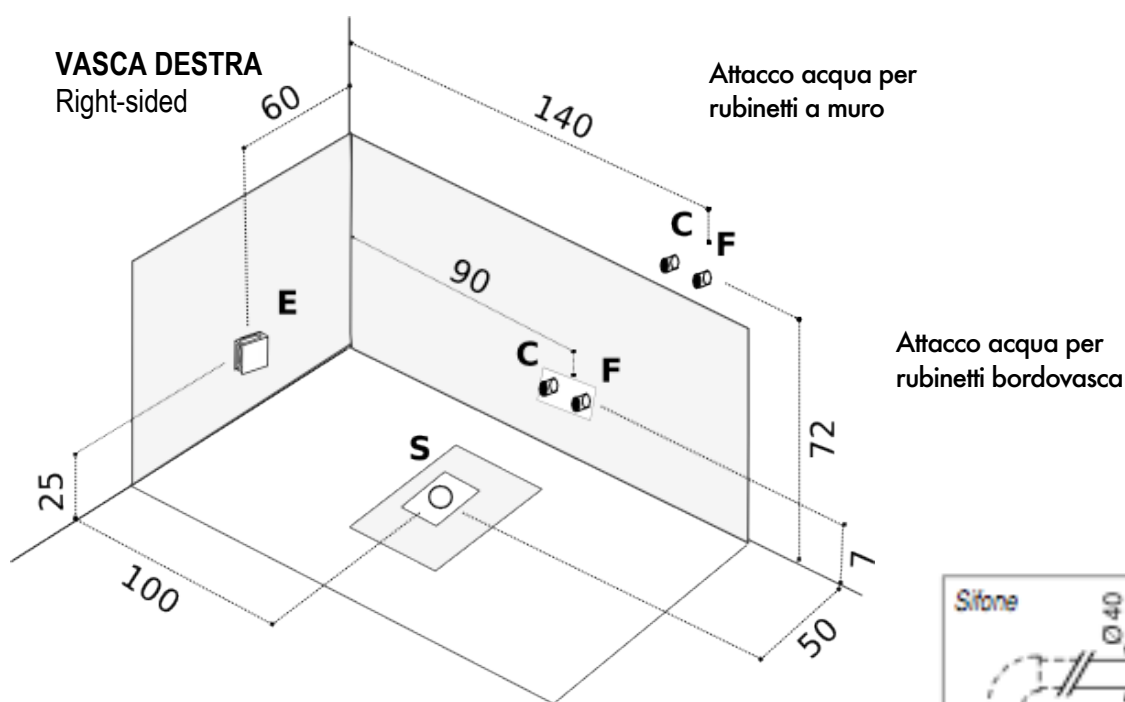
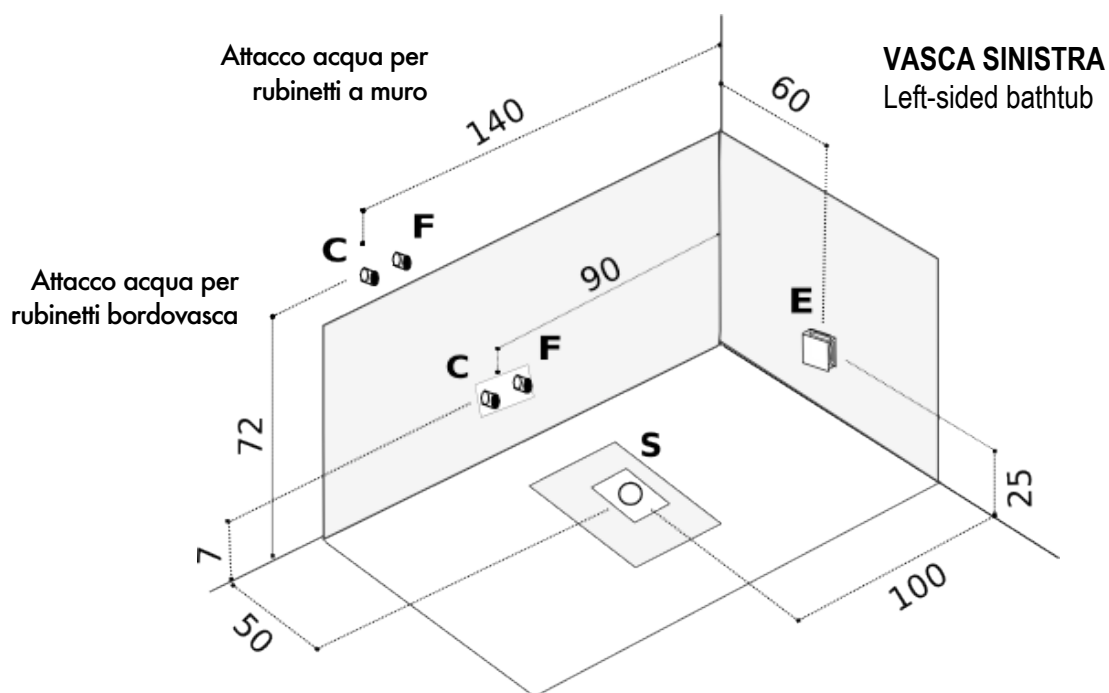
Le misure sono indicative e possono subire variazioni. Tolleranze dimensionali  $\pm 5$  mm.  
The measurements are approximate and may be modified. Dimensional tolerance  $\pm 5$  mm.

### Scheda tecnica - Technical specifications

|  |                          |
|--|--------------------------|
| Dimensioni – <i>Dimension</i>                            | 180x80 x60 h.            |
| Carico pavimento – <i>Load exerted on floor</i>          | 148 Kg./mq.              |
| Volume – <i>Volume</i>                                   | 1,3 mc.                  |
| Peso lordo – <i>Shipping weight</i>                      | 80 Kg.                   |
| Capacità al troppo pieno – <i>Water holding capacity</i> | 240 lt.                  |
| Portata acqua – <i>Water flow rate</i>                   | 225 lt/min.              |
| Bocchette jet – <i>Jets</i>                              | 6                        |
| Bocchette airpool – <i>Airpool jets</i>                  | 12                       |
| Tensione – <i>Voltage</i>                                | 220 V                    |
| Corrente – <i>Power</i>                                  | 3,3 A - airpool 2,3 A    |
| Potenza assorbita – <i>Absorbed power</i>                | 0,70 kW - airpool 0,7 kW |
| Frequenza - <i>Frequency</i>                             | 50 Hz - airpool 50 Hz    |

Scheda tecnica vasca mod.

## SPACE 180X80 CM.



Particolare dello scarico. Detail of drain

- F) - Allacciamento acqua fredda con attacco da 1/2" / Cold water 1/2" pipe connection
- C) - Allacciamento acqua calda con attacco da 1/2" / Hot water 1/2" pipe connection
- E) - Altezza scatola elettrica a muro, con cavo 3X2,5 mm<sup>2</sup> L=120 cm / Height of electric connector wall box, with 3X2,5 mm<sup>2</sup> length = 120 cm
- S) Area per scarico a pavimento / Area for floor drain

**N.B.) - La versione con DISINFEZIONE necessita di un collegamento all'acqua fredda sotto il livello del bordo vasca con attacco 1/2" / Whirlpool tubs with disinfection needs another cold water 1/2" pipe connection 1/2" under the tub**